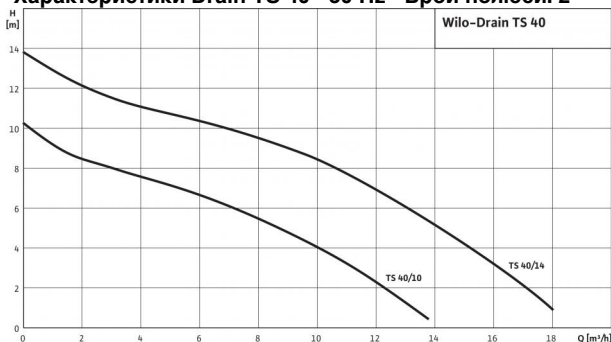


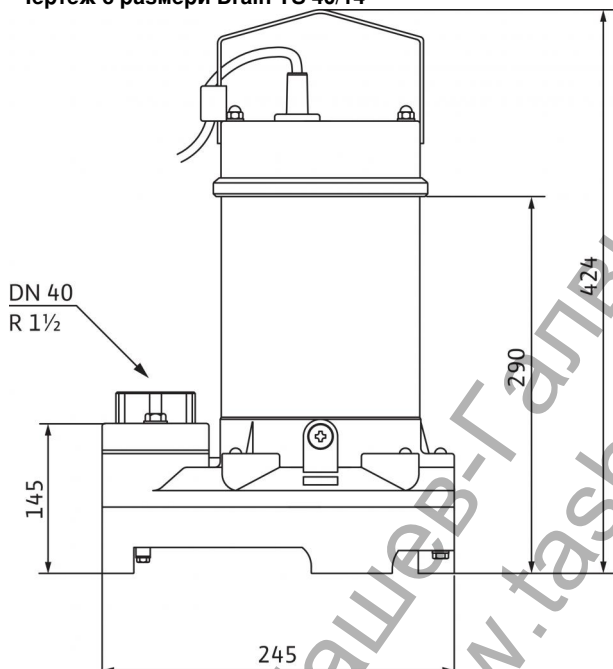
## Таблица с параметри: Drain TS 40/14-A (1~230 V)

### Характеристики Drain TS 40 - 50 Hz - Брой полюси: 2



Характеристики съгласно ISO 9906, Приложение А.

### Чертеж с размери Drain TS 40/14



#### Агрегат

Напорна височина, макс. $H_{max}$	14 M
Дебит макс. $q$	18 m³/h
Изходен отвор	Rp 1½
Максимално работно налягане $p_{max}$	2 bar
Свободен сферичен проход	10 mm
Режим на работа (потопена)	S1, S3-25%
Режим на работа (непотопена)	-
Макс. дълбочина на потапяне	5 M
Степен на защита	IP 68
Температура на флуида $T$	+3 ... +35 °C
Тегло пригл. $m$	16,2 kg

#### Данни на мотора

Ел. захранване	1~230 V, 50 Hz
Номинален ток $I_N$	4,4 A
Номинална стойност на мотора $P_2$	0,75 kW
Консумирана мощност $P_1$	1 kW
Вид стартиране	Директно
Номинални обороти $N$	2.900 1/min
Брой полюси	2
Клас на изолация	B
Макс. честота на включване	50 1/h

#### Кабел

Дължина на захранващия кабел	10 M
Тип на кабела	H07RN-F
Сечение на кабела	3G1 mm²
Вид на свързващия кабел	Отделящ се щепсел
Щепсел	Шуко

#### Окомплектовка/Функция

Поплавъчен прекъсвач	•
Моторна защита	WSK
Противовзривна защита	-

#### Materials

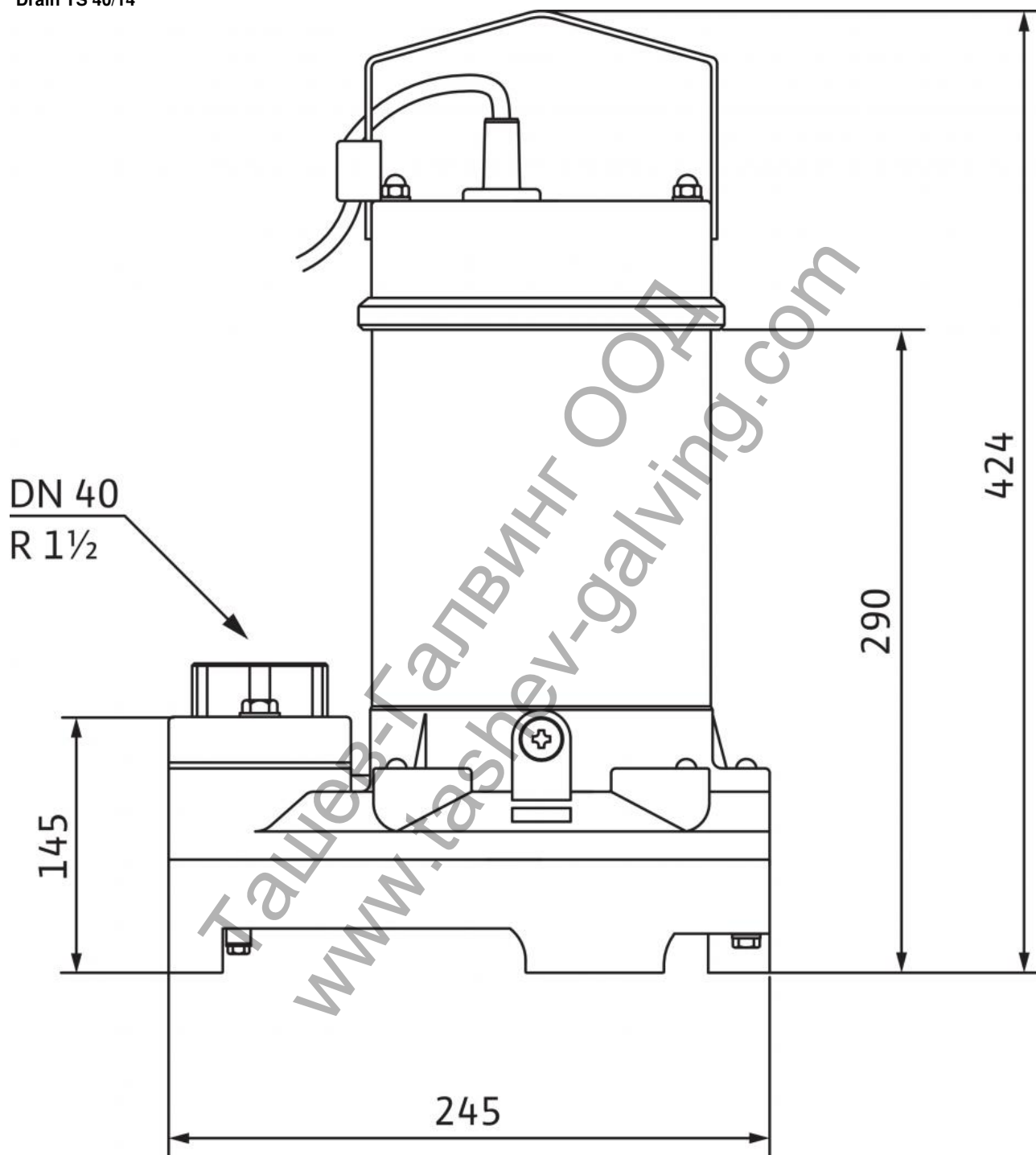
Статично уплътнение	NBR
Работно колело	PP-GF30
Уплътнение от страна на мотора	SiC/SiC
Механично уплътнение	SiC/SiC
Корпус на мотора	1.4301
Корпус на помпата	PP-GF30

#### Информация за поръчки

Изделие	Wilo
Кат. №	2063929
Номер EAN	4016322859888
Цена група	PG7

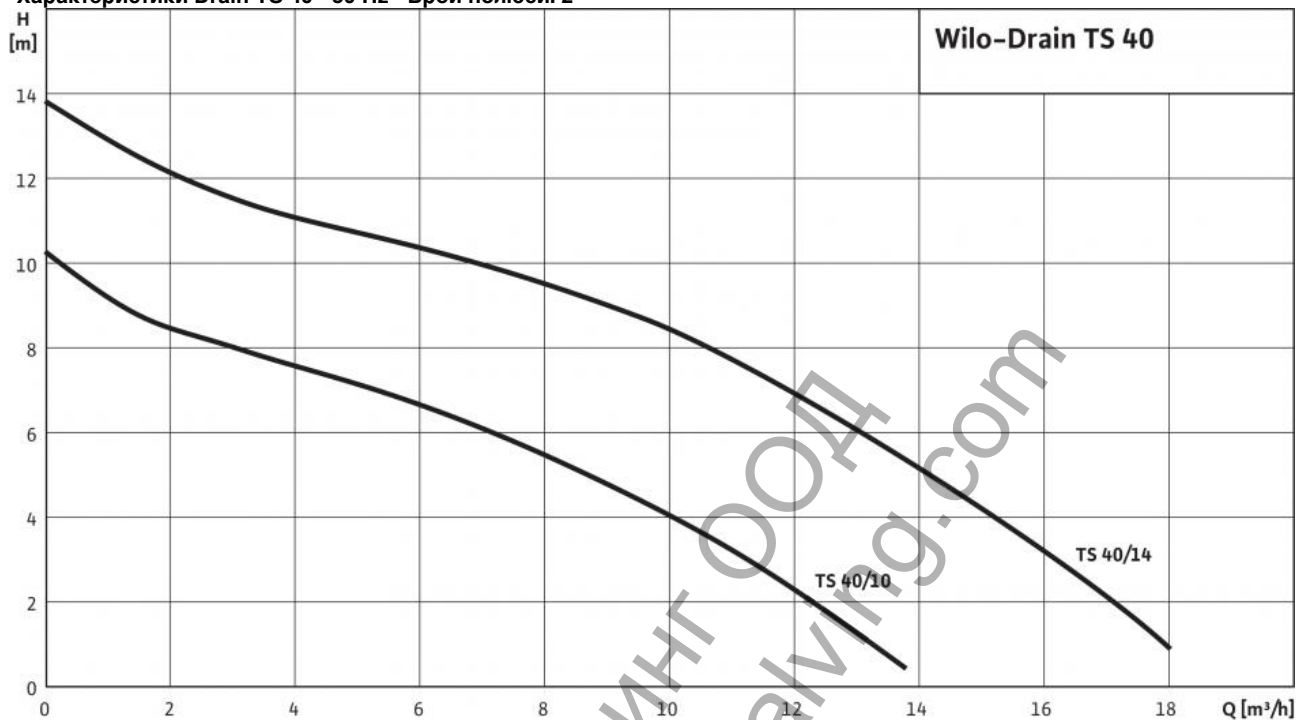
Размери и чертежи с размери: Drain TS 40/14-A (1~230 V)

Чертеж с размери  
Drain TS 40/14



## Характеристики: Drain TS 40/14-A (1~230 V)

Характеристики Drain TS 40 - 50 Hz - Брой полюси: 2



Ташев-Галвинг ООД  
www.tashev-galving.com

## Информация за поръчки: Drain TS 40/14-A (1~230 V)

Тип на помпата	TS 40/14-A
Кат. №	2063929
Номер EAN	4016322859888
Цвят	сребристо
Минимално количество за поръчка	1
Минимална количествена единица за поръчка	PCE
Тегло (нето) <i>kg</i>	16.2
Дължина (нето) <i>mm</i>	245
Ширина (нето) <i>mm</i>	245
Височина (нето) <i>mm</i>	424
Тегло (бруто) <i>kg</i>	17.6
Дължина (бруто) <i>mm</i>	218
Ширина (бруто) <i>mm</i>	218
Височина (бруто) <i>mm</i>	514
Вид опаковка	Картонена кутия
Характеристика на опаковката	Транспортна опаковка
Бройки за палет	1
Брой във всяка равнина	1

Ташев-Галвинг ООД  
www.tashev-galving.com

## Текст: Drain TS 40/14-A (1~230 V)

Напълно потопяема помпа за отпадни води с възможност за работа под пълен залив за вертикален мокър монтаж, за изпомпване на замърсени води. Корпус на хидравликата и работно колело от синтетичен материал, корпус на мотора от неръждаема стомана. Изходен отвор с вертикален нагнетател и вътрешна резба. Мотори със сух ротор в монофазно изпълнение с термична защита на мотора и 10 m откачащ се захранващ кабел с поплавъчен превключвател и щепсел Шуко.

### Агрегат

Изходен отвор: Rp 1½  
Максимално работно налягане  $p_{\max}$ : 2 bar  
Свободен сферичен проход: 10 mm  
Режим на работа (потопена): S1, S3-25%  
Режим на работа (непотопена): –  
Макс. дълбочина на потапяне: 5 M  
Степен на защита: IP 68  
Температура на флуида  $T$ : +3 ... +35 °C  
Тегло при бл.  $m$ : 16,2 kg

### Данни на мотора

Ел. захранване: 1~230 V, 50 Hz  
Номинален ток  $I_N$ : 4,4 A  
Номинална стойност на мотора  $P_2$ : 0,75 kW  
Консумирана мощност  $P_1$ : 1 kW  
Вид стартиране: Директно  
Номинални обороти  $N$ : 2.900 1/min  
Брой полюси: 2  
Клас на изолация: B  
Макс. честота на включване: 50 1/h

### Кабел

Дължина на захранващия кабел: 10 M  
Тип на кабела: H07RN-F  
Сечение на кабела: 3G1 mm<sup>2</sup>  
Вид на свързващия кабел: Отделящ се щепсел  
Щепсел: Шуко

### Materials

Статично уплътнение: NBR  
Работно колело: PP-GF30  
Уплътнение от страна на мотора: SiC/SiC  
Механично уплътнение: SiC/SiC  
Корпус на мотора: 1.4301  
Корпус на помпата: PP-GF30

### Информация за поръчки

Кат. №: 2063929  
Номер EAN: 4016322859888  
Цена група: PG7  
Изделие: Wilo

Ташев-Галвинг ООД  
www.tashev-galving.com